

Bezpečnostní pokyny

Přečtěte si níže uvedené bezpečnostní pokyny a dodržujte je:

Světelné tyče nejsou vodotěsné. Nevystavujte je stříkající vodě nebo kapkám vody.

Pracovní teplota by se měla pohybovat v rozmezí od -10° do 45°.

Vnitřní světelný zdroj světelných tyčí nelze vyměnit. V případě poškození je nutné světelné tyče vyměnit.

Nedovolte dětem, aby světelné tyče instalovaly samy.

Neinstalujte světelné tyče v blízkosti zdrojů tepla.

Se světelnými lištami nelze používat externí stmívače.

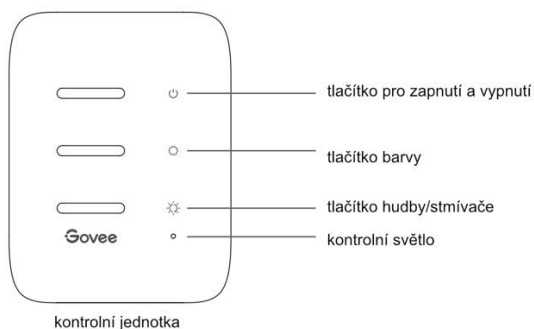
Neinstalujte světelné tyče v blízkosti potenciálně nebezpečných zdrojů (např. svíček, předmětů naplněných kapalinou).

Úvod

Děkujeme, že jste si vybrali Govee Flow Plus. Govee Flow Plus poskytuje živé, okolní světlo, ideální pro televizory a obrazovky počítačů. Naše inteligentní zvuková technologie dokáže dokonale synchronizovat zvuky vydávané z videoher nebo filmů se světly, čímž výrazně obohatí váš vizuální zážitek.

Obsah balení

Světelná tyč	2
Ovládací jednotka	1
Adaptér do sítě	1
Držák pro montáž na stůl	2
Držák pro montáž na obrazovku	2
Uživatelský manuál	1
Servisní karta	1



Tlačítko pro zapnutí a vypnutí

Tlačítko barvy

Tlačítko hudby/stmívače

Kontrolka

Stiskněte pro zapnutí a vypnutí

Stiskněte pro nastavení barvy

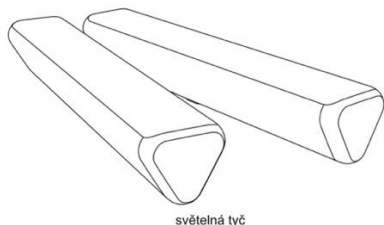
Stisknutím tlačítka přejdete do hudebního režimu.

Dlouhým stisknutím upravíte jas.

a. Červená kontrolka signalizuje, že zařízení není připojeno k síti.

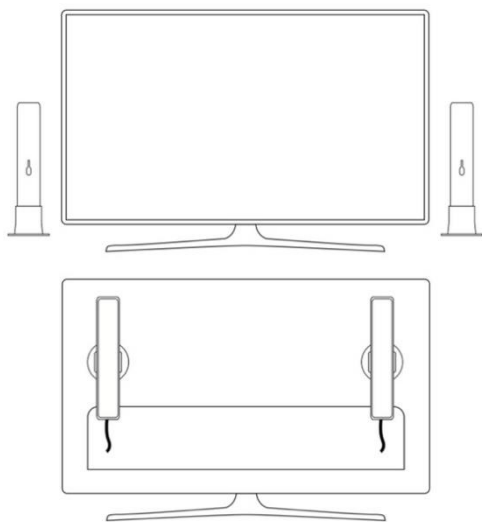
b. Modré světlo signalizuje, že se zařízení úspěšně připojilo k síti.

c. Nesvíí. Zařízení není zapnuté nebo může být poškozené.

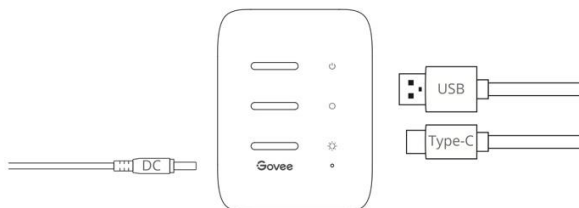


Instalace zařízení

Umístěte světelné tyče na obě strany stolu nebo je připevněte k zadní straně televizoru/počítače pomocí montážního držáku.



Zasaňte světelnou tyč a kabel kamery do příslušných zásuvek ovládací jednotky.
Zapněte adaptér a připojte jej k řídicí jednotce.
Instalace je dokončena!



Párování zařízení s aplikací Govee Home

Co potřebujete:

Potřebujete: Wi-Fi router podporující pásma 2,4 GHz a 802.11

b/g/n. Pásmo 5 GHz není podporováno.

Stáhněte si aplikaci Govee Home z App Store (zařízení se systémem iOS) nebo Google Play (zařízení se systémem Android).

Otevřete aplikaci, klepněte na ikonu "+" v pravém horním rohu a vyhledejte položku "H6054".

Klepněte na ikonu zařízení a podle pokynů na obrazovce dokončete párování.



Govee Home aplikace

Specifikace

Provozní napětí	AC 100-240V
Vstup	12V/1.5A
Lumen	400lm
Barvy	RGBICWW
Teplota barev	2200-6500K
Počet pixelů kamery	2M
Provozní teploty	-10° až 45°

Řešení problémů

• Nelze připojit zařízení k aplikaci Govee Home?

Zkontrolujte, zda je zařízení zapnuté.

Zkontrolujte, zda je v chytrém telefonu povolena funkce Bluetooth, nebo se zkuste připojit pomocí jiného chytrého telefonu.

Při prvním připojení se ujistěte, že je smartphone v blízkosti zařízení.

Pokud stále dochází k chybě připojení, odstraňte připojené zařízení ze stránky "Moje zařízení" v aplikaci. Poté se znovu připojte k aplikaci Govee Home podle dříve uvedených pokynů.

• Zařízení ztratilo připojení?

Zkontrolujte, zda je zařízení zapnuté.

Zkraťte vzdálenost mezi zařízením a směrovačem na méně než 50 stop a poté se znovu připojte.

Pokud zařízení nadále ztrácí připojení, odstraňte připojené zařízení ze stránky "My device" (Moje zařízení) v aplikaci. Poté se znovu připojte k aplikaci Govee Home podle předchozích pokynů.

• Synchronizační efekt pro hudební režim nefunguje správně.

Ujistěte se, že je ovládací skříňka blízko zdroje hudby, což pomůže mikrofonu lépe zachytit zvuky.

• Může jedno zařízení ovládat více uživatelů?

Pokud chce stejné zařízení ovládat více uživatelů, ujistěte se, že všichni používají stejný účet.

E-mail na podporu: info@tygotec.eu

Informace o souladu s předpisy

Prohlášení o souladu s předpisy EU:

Shenzhen Intellirocks Tech Co. Ltd. tímto prohlašuje, že toto zařízení je v souladu se základními požadavky a dalšími příslušnými ustanoveními směrnice 2014/53/EU.

Kopie EU prohlášení o shodě je k dispozici online na adrese www.govee.com/.

Kontaktní adresa pro EU:

BellaCocool GmbH (e-mail: info@bellacocool.de)

Pattenkofersstraße 18, 10247 Berlín, Německo

NÁVOD NA POUŽÍVANIE - Govee Flow Plus Smart Lighting Light Bar - model H6056

Bezpečnostné pokyny

Prečítajte si a dodržiavajte nižšie uvedené bezpečnostné pokyny:

Svetelné tyče nie sú vodotesné. Nevystavujte ich striekajúcej vode alebo kvapkám vody.

Prevádzková teplota by mala byť v rozmedzí od -10° do 45°.

Vnútrotný zdroj svetla svetelných tyčí nie je možné vymeniť. V prípade poškodenia sa musia svetelné tyče vymeniť.

Nedovoľte deťom, aby sami inštalovali svetelné tyče.

Neinštalujte svetelné tyče v blízkosti zdrojov tepla.

Externé stmievače sa nemôžu používať so svetelnými tyčami.

Neinštalujte svetelné tyče v blízkosti potenciálne nebezpečných zdrojov (napr. sviečok, predmetov naplnených tekutinou).

Úvod

Ďakujeme, že ste si vybrali Govee Flow Plus. Govee Flow Plus poskytuje živé okolité svetlo, ideálne pre televízory a počítačové obrazovky. Naša inteligentná zvuková technológia dokáže dokonale synchronizovať zvuky vydávané videohrami alebo filmami so svetlami, čím výrazne obohatí váš vizuálny zážitok.

Obsah balenia

Svetelná tyč	2
Riadiaca jednotka	1
Adaptér do siete	1
Držiak na montáž na stôl	2
Držiak na upevnenie k obrazovke	2
Užívateľská príručka	1
Servisná karta	1

Tlačidlo zapnutia a vypnutia

Stlačením zapnete a vypnete

Tlačidlo farby

Stlačením nastavíte farbu

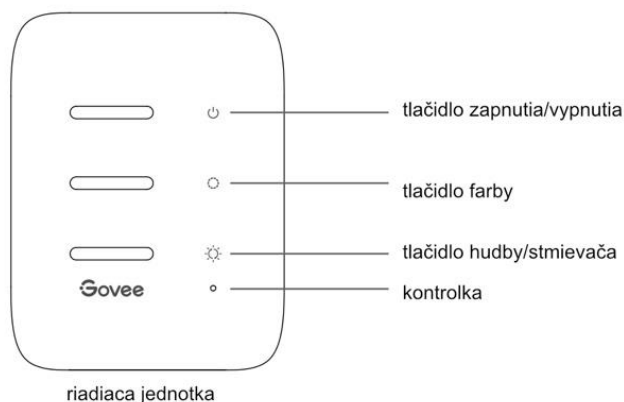
Tlačidlo hudby/stmievača

Stlačením tlačidla vstúpite do

hudobného režimu.

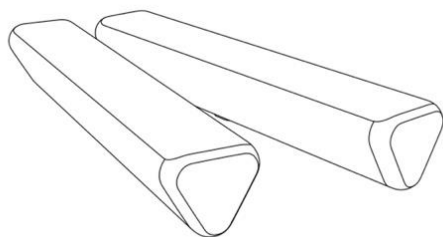
Dlhým stlačením upravíte jas.

Kontrolka



radiaca jednotka

- Červené svetlo signalizuje, že zariadenie nie je pripojené k sieti.
- Modré svetlo signalizuje, že sa zariadenie úspešne pripojilo k sieti.
- Nesvieti. Zariadenie nie je zapnuté alebo môže byť poškodené.



svetelná tyč



držiak na montáž na stôl



držiak na upevnenie k obrazovke

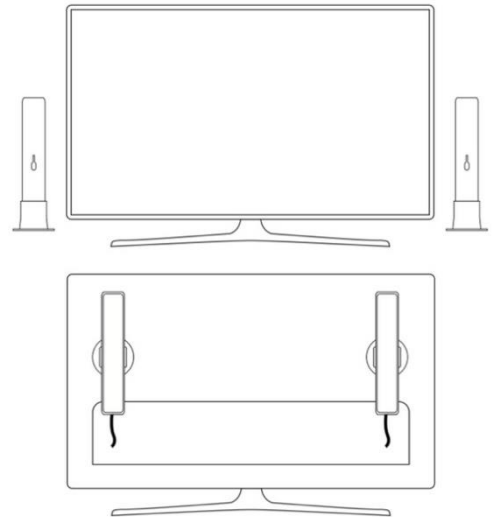
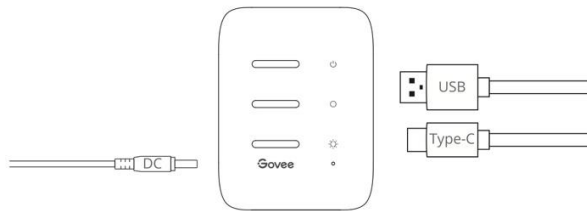
Inštalácia zariadenia

Umiestnite svetelné tyče na obe strany stola alebo ich pripevnite na zadnú stranu televízora/počítača pomocou montážneho držáka.

Vložte kábel svetelnej tyče a kamery do príslušných zásuviek na radiacej jednotke.

Zapnite adaptér a pripojte ho k radiacej jednotke.

Inštalácia je dokončená!



Spárovanie zariadenia s aplikáciou Govee Home

Čo potrebujete:

Smerovač Wi-Fi podporujúci pásma 2,4 GHz a 802.11 b/g/n. Pásmo 5 GHz nie je podporované.

Stiahnite si aplikáciu Govee Home z App Store (zariadenia so systémom iOS) alebo Google Play (zariadenia so systémom Android). Otvorte aplikáciu, ťuknite na ikonu "+" v pravom hornom rohu a vyhľadajte položku "H6056". Ťuknite na ikonu zariadenia a podľa pokynov na obrazovke dokončíte párovanie



Govee Home aplikácia

Špecifikácie

Prevádzkové napätie	AC 100-240V
Vstup	12V/1.5A
Lumen	400lm
Farby	RGBICWW
Teplota farieb	2200-6500K
Počet pixelov kamery	2M
Prevádzkové teploty	-10° až 45°

Riešenie problémov

- **Nemôžete pripojiť svoje zariadenie k aplikácii Govee Home?**

Skontrolujte, či je zariadenie zapnuté.

Skontrolujte, či je v smartfóne povolená funkcia Bluetooth, alebo sa skúste pripojiť pomocou iného smartfónu.

Pri prvom pripojení sa uistite, že je smartfón blízko zariadenia.

Ak sa chyba pripojenia stále vyskytuje, odstráňte pripojené zariadenie zo stránky "Moje zariadenia" v aplikácii.

Potom sa znovu pripojte k aplikácii Govee Home podľa vyššie uvedených pokynov.

- **Zariadenie stratilo pripojenie?**

Skontrolujte, či je zariadenie zapnuté.

Skráťte vzdialenosť medzi zariadením a smerovačom na menej ako 50 stôp a potom sa znovu pripojte.

Ak zariadenie naďalej stráca pripojenie, odstráňte pripojené zariadenie zo stránky "Moje zariadenie" v aplikácii.

Potom sa znovu pripojte k aplikácii Govee Home podľa predchádzajúcich pokynov.

- **Synchronizačný efekt pre hudobný režim nefunguje správne.**

Uistite sa, že je ovládacia skrinka blízko zdroja hudby, čo pomôže mikrofónu lepšie zachytiť zvuky.

- **Môže jedno zariadenie ovládať viacero používateľov?**

Ak chce to isté zariadenie ovládať viac používateľov, uistite sa, že všetci používajú to isté konto.

E-mail na podporu: info@tygotec.eu

Informácie o dodržiavaní predpisov

Vyhlasenie o súlade s predpismi EÚ:

Spoločnosť Shenzhen Intellirocks Tech Co. Ltd. týmto vyhlasuje, že toto zariadenie spĺňa základné požiadavky a ďalšie príslušné ustanovenia smernice 2014/53/EU.

Kópia vyhlásenia o zhode EÚ je k dispozícii na webovej stránke www.govee.com/.

Kontaktná adresa pre EÚ:

BellaCocool GmbH (e-mail: info@bellacocool.de)

Pattenkoferstraße 18, 10247 Berlín, Nemecko